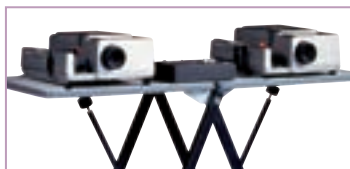




▲ **Table pour projecteur sûre et stable à deux plateaux, qui convient notamment au projecteur LCD et/ou pour diapositives.**



Caractéristiques

Table pour projecteur robuste pourvue de patins réglables pour une stabilité supplémentaire.

Plateau ou plateaux supérieurs inclinables et escamotables.

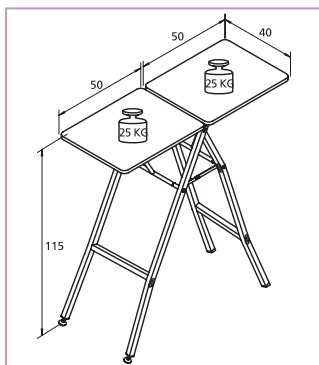
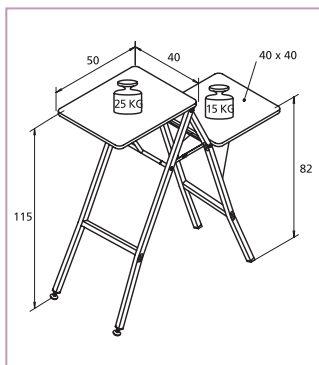
Escamotable de façon simple et compacte.

Options

- ▶ Le type I est muni d'un plateau supérieur inclinable et escamotable ainsi que d'un plateau inférieur escamotable et le type II est muni de deux plateaux supérieurs inclinables et escamotables pour deux projecteurs (de diapositives).

Caractéristiques techniques

- ▶ Cadre robuste en acier, peint en poudre, gris foncé (RAL 7021).
- ▶ Plateau(x) résistant à l'usure, de nettoyage facile, en gris clair (RAL 7035) avec couche supérieure antidérapante et rebord sur tout le pourtour.
- ▶ Facile à assembler.



Type	Cadre gris foncé N° art.	Poids net en kg
Gigant I	11200036	10
Gigant II	11200037	11



▲ **Table pour projecteur légère à un seul plateau, convient au transport compact, idéal pour projections à chaque endroit souhaité.**



Caractéristiques

Quatre pieds télescopiques garantissent une stabilité optimale.

Chaque pied est réglable en hauteur de façon continue et inclinable dans n'importe quelle position souhaitée.

Plateau pour projecteur pratique en matière synthétique avec poignée.

Pieds télescopiques dévissables serrés sous le plateau pour former un petit ensemble léger.

Options

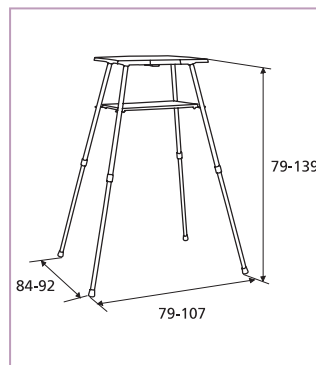
- ▶ Le type I est muni d'un grand plateau supérieur (65x45cm) et le type II d'un plateau supérieur compact (48x29cm).

Accessoires

- ▶ Plateau inférieur supplémentaire.
11830001 gris clair

Caractéristiques techniques

- ▶ Aluminium, pieds télescopiques (min. 80 cm et max. 140 cm).
- ▶ Plateau en matière synthétique résistant à l'usure et de nettoyage facile, avec couche antidérapante.



Type	Cadre en aluminium N° art.	Poids net en kg	Plateau pour projecteur dimensions (cm)	Plateau pour projecteur Cap. de charge (kg)
TeleMaster I	11230083	6	64x45	20
TeleMaster II	11230085	5	48x29	20