

ÉCRANS PORTABLES NOBO



Très pratique :
système télescopique
pour régler à votre
hauteur



Écran enroulé : prêt à partir !

Avantages

- ✓ Léger (construction légère en aluminium)
- ✓ Mobile (se transporte et se range facilement dans une voiture, ...)
- ✓ Carter robuste très design
- ✓ Système télescopique permettant de choisir la hauteur de projection très facilement
- ✓ Installation rapide
- ✓ Stable

Caractéristiques

- Écran portable compact
- Surface blanc mat
- En position enroulée, la toile est protégée de la poussière dans le carter
- Carter de protection très robuste en aluminium, muni de 2 pattes de fermeture
- Poignée de transport
- Bande noire en partie basse

2 modèles :

Surface de projection format 4/3 :

1901955 = 120x 90 cm (LxH) / Diagonale 150 cm / 8 kg

1901956 = 160x120 cm (LxH) / Diagonale 200 cm / 8,5 kg

ECRANS PORTABLES NOBO

Pour toutes vos présentations professionnelles itinérantes

TEXTE CATALOGUE

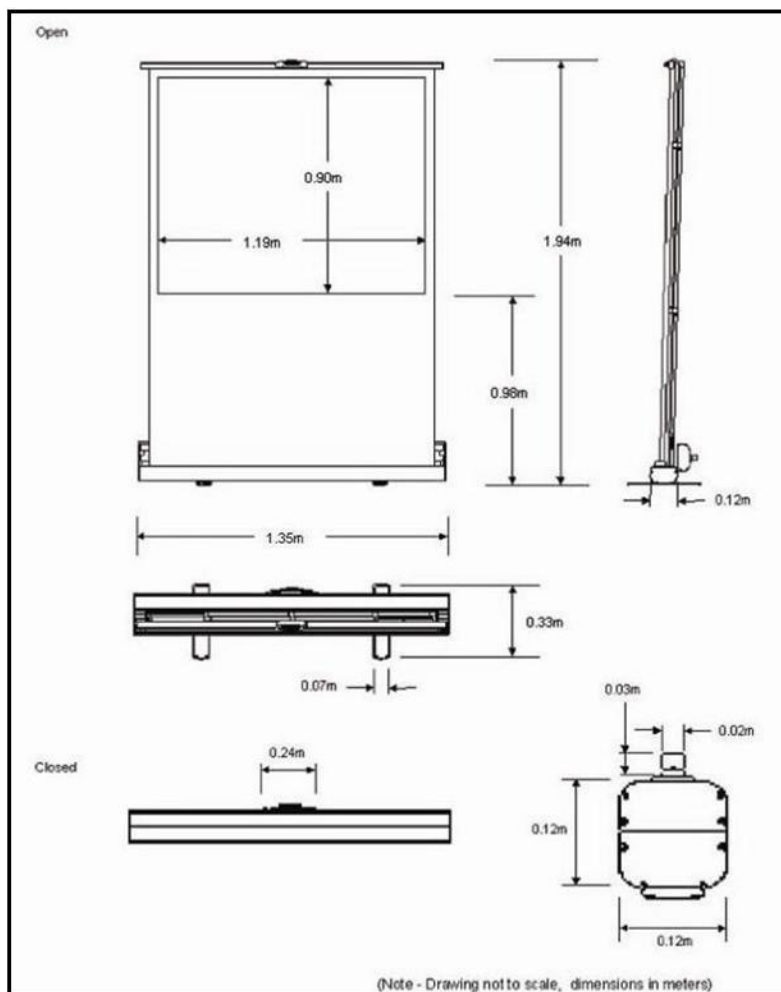
Texte court

- ☑ Surface blanc mat
- ☑ Format 4/3 : 2 modèles (dimensions 120x90 cm et 160x120 cm)
- ☑ Fonctionnel : montage simple et rapide
- ☑ Hauteur adaptable : système télescopique performant
- ☑ Robuste : carter en aluminium
- ☑ Parfaite stabilité grâce aux 2 supports pivotants

Mots clés : écran, projection, écran portable

Texte long

- ☑ Surface blanc mat
- ☑ Format 4/3 : 2 modèles (dimensions 120x90 cm et 160x120 cm)
- ☑ Montage et démontage faciles et rapides
- ☑ Grand maniabilité grâce à son système télescopique et à sa poignée de transport
- ☑ Carter de protection très robuste en aluminium, muni de 2 pattes de fermeture
- ☑ Le carter protège la toile de la poussière en position roulée
- ☑ Bande noire en partie basse qui augmente la visibilité grâce au contraste
- ☑ Parfaite stabilité grâce aux 2 supports pivotants



F	SF	Référence	Désignation	Dimensions HxLxP mm	Poids (kg)	GENCOD
12	835 C	1901955	Écran portable 120x90	1472x181x166	8,910	5028252172370
12	835 C	1901956	Écran portable 160x120	1822x181x166	9,562	5028252172387